

### Edelstahl-Griffserie VG-05

**Werkstoff und Oberfläche:**  
Rund-Edelstahl X12 CrNiS 18 8;  
Werkstoff-Nr. 1.4305; geschliffen und mattglänzend gebürstet.

**Konstruktive Merkmale:**  
Steck-Sicherung der Griffschenkel mit dem Verbindungsbügel durch Gewindestifte M8 aus Edelstahl.

**Lieferumfang:**  
Einschließlich Sechskantschrauben M10 x 20 DIN 933 und Unterlegscheiben DIN 125 aus Edelstahl.

**Tragkraft:**  
min. 1.000 N

**Hinweis:**  
Beliebige Griffängen auf Anfrage.

### Stainless Steel Handle series VG-05

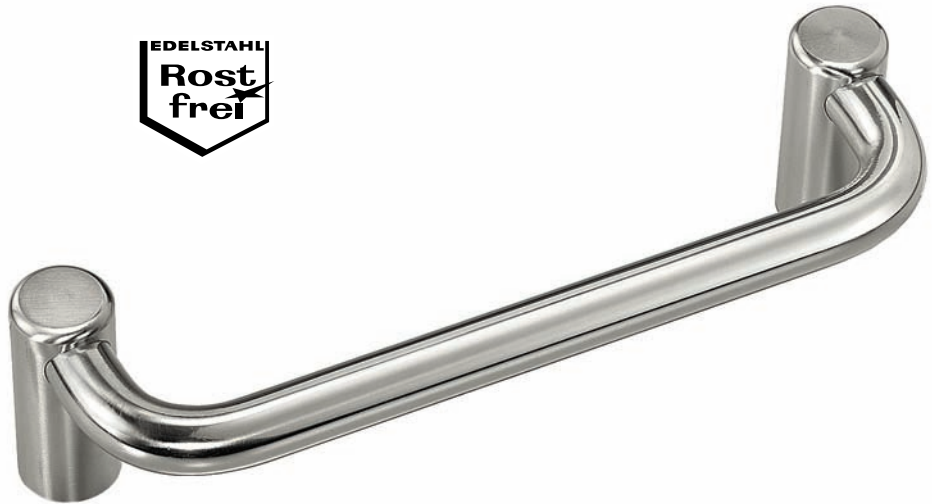
**Material and surface:**  
Round stainless steel X12 CrNiS 18 8; material no. 1.4305; ground and brushed with dull bright finish.

**Design features:**  
The connecting bow is arrested to the handle shank by a stainless steel grub screw M8.

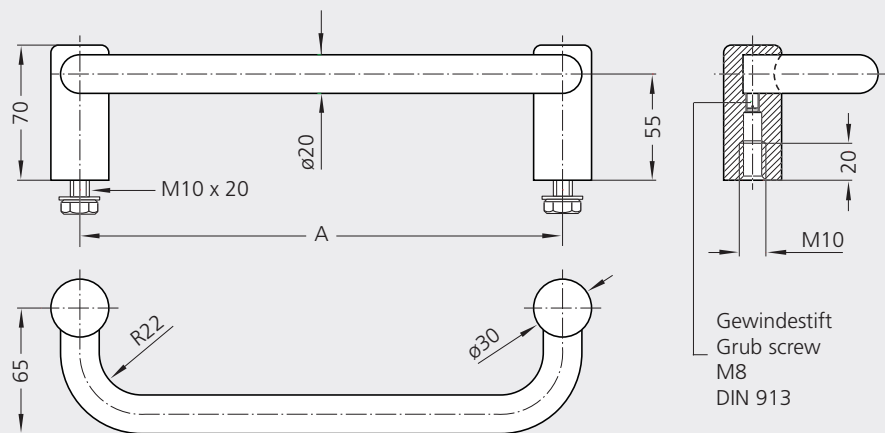
**Scope of delivery:**  
Including hexagon head screws M10 x 20 DIN 933 and stainless steel washers DIN 125.

**Stress resistance:**  
min. 1.000 N.

**Note:**  
Any desired handle lengths on request.



Weitere Ausführungsarten s. a. Seite 24, 65, 66.  
For other versions look at page 24, 65, 66.



Typ	A	Bestell-Nr. Order no.
VG-05	250	VG-05.250.33
	300	VG-05.300.33